

DOLPHIN LX 0260-0430 C

Væskeringsvakuumpumper



Robust

Anerkendt teknologi, pålidelig drift, ekstremt høj damp- og partikel tolerance, korrosionsfrit løbehjul i rustfrit stål

Kompakt

Direkte flangemonteret motor, intet krav om basisramme

Fleksibel

Vælg mellem pumpehus af støbejern (EN-GJL-200) eller af rustfrit stål, AISI 316, ATEX-certificeret version tilgængelig (kat. 2 (i) IIB, T4), mulighed for anvendelse af andre driftsvæsker end vand

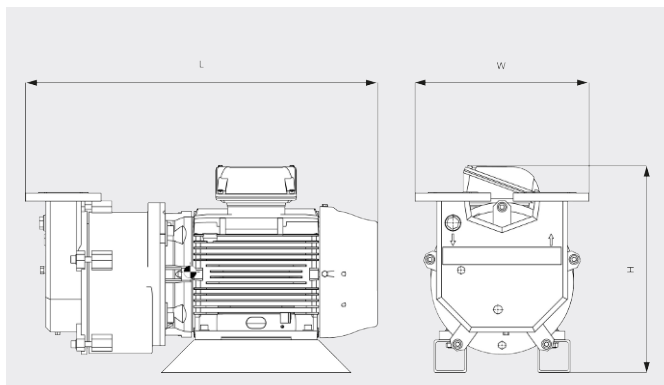
DOLPHIN LX 0260-0430 C

Væskeringsvakuumpumper



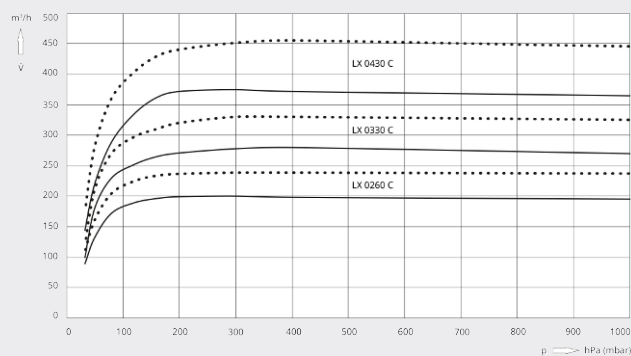
VACUUM SOLUTIONS

Måltegning



Pumpehastighed

Tør luft ved 20 °C. Driftsvæske, vand, 15 ___ 50 Hz 60 Hz
 °C. Tolerance: - 10 %, i
 overensstemmelse med HEI og Pneurop
 6612



	DOLPHIN LX 0260 C	DOLPHIN LX 0330 C	DOLPHIN LX 0430 C
Nominal pumpehastighed	200 / 239 m ³ /t (50/60 Hz)	280 / 330 m ³ /t (50/60 Hz)	375 / 455 m ³ /t (50/60 Hz)
Sluttryk	33 hPa (mbar) (50/60 Hz)	33 hPa (mbar) (50/60 Hz)	33 hPa (mbar) (50/60 Hz)
Nominal motorklassificering	5,5 / 7,5 kW (50/60 Hz)	7,5 / 11,0 kW (50/60 Hz)	11,0 / 15,0 kW (50/60 Hz)
Nominal motorhastighed	1450 / 1750 min ⁻¹ (50/60 Hz)	1450 / 1750 min ⁻¹ (50/60 Hz)	1450 / 1750 min ⁻¹ (50/60 Hz)
Støjniveau (ISO 2151)	72 dB(A) (50/60 Hz)	72 dB(A) (50/60 Hz)	72 dB(A) (50/60 Hz)
Cirkavægt	135 / 145 kg (50/60 Hz)	147 / 198 kg (50/60 Hz)	227 / 247 kg (50/60 Hz)
Mål (L x W x H)	635 x 365 x 402 mm	706 x 365 x 402 mm	818 x 425 x 506 mm
Gasindsugning / udløb	DN 50 PN16 / DN 50 PN16	DN 50 PN16 / DN 50 PN16	DN 65 PN16 / DN 65 PN16

VIL DU VIDE MERE?

Kontakt os direkte!
info@busch.dk eller +45 (0)87 88 07 77



KONTAKT FORM



RING NU